

W11B 温度控制器

应用领域：

主要适用于流动的中性气体和液体介质。

一、概述

W11B 控制器采用直插式温包传感器，可用于流动的中性气体和液体介质，温包保护管为不锈钢，可用于腐蚀性介质。控制器的设定值可调，调节范围+10 ~ 280 。

二、产品特点

温度控制器具有结构紧凑、体积小且抗震性能好等特点，可用于中性介质，适用于防水防尘的场合。性价比高，稳定性强。可直接拧入管道。

三、技术参数：

1.仪表参数

	普通型	防爆型
开关元件	微动开关	密封开关
防爆等级	—	Exed CT4 ~ T6
外壳防护等级	IP65 符合 DIN40050，与 GB4208 中 IP65 相当	IP54 符合 DIN40050，与 GB4208 中 IP54 相当
环境温度	- 25 ~ 60	- 20 ~ 50
开关部件安装位置	—	垂直于水平面
抗振性能	Max : 40m/s ²	Max : 20m/s ²
温包材料	不锈钢	不锈钢
重复性误差	≤3%	≤3%
触点容量	AC 220V 6A(阻性)	DC 250V 0.25A(阻性) 60Wmax AC 250V 5A(阻性) 1250VAmx

2、设定值参照表

切换差不可调

量程代号	适用	设定值调节范围	切换差不大于	最大允许温度	螺纹	外形尺寸图	
						普通型	防爆型
01	-B/F	+10 ~ +75	2.5	95	M20×1.5	02	03
02		+60 ~ +165	4	190			
03		+160 ~ +280	6	320			
11	-J	40	1.5~4	100	M27*1.5	01	无
12		45	1.5~4	100			
13		60	1.5~4	100			

14		65	1.5~4	100			
15		78	4~7	100			
16		85	1.5~4	100			
17		90	1.5~4	100			
18		95	2~5	100			
19		110	2~5	125			
10		120	2~5	125			

注: 1.本控制器以上切换值为设定值
2.温包保护管直径 D 及插入深度 L 应在订货中注明, 螺纹如有特殊要求应在订货中注明
3.切换差不可调

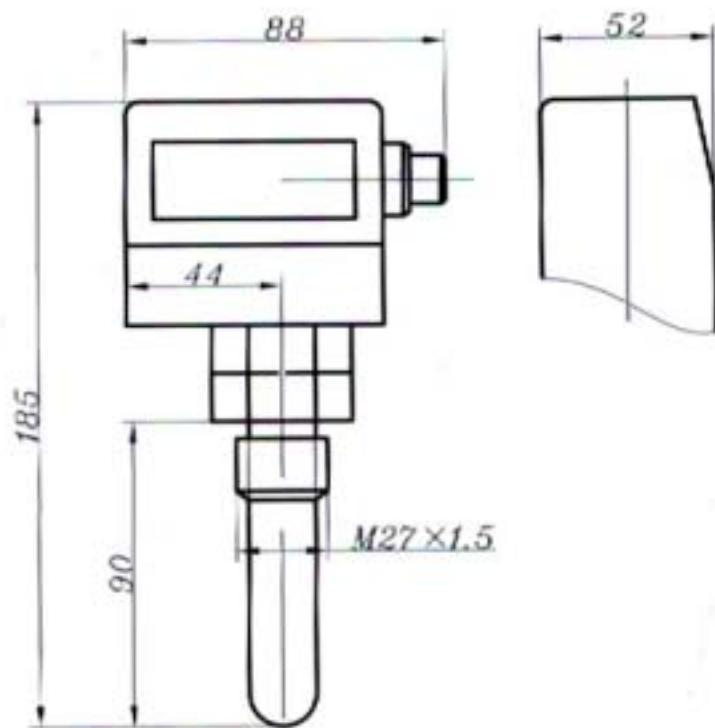
四、仪表选型

型 号					说 明
W11B -	□	/□	/□	/□	
使用环境类型	J				经济型
	B				标准型
	F				防爆型
设定值调节范围		01			设定值调节范围参照设定值参照表
介质接触材料			A		黄铜
			B		不锈钢
连接接口				M	外螺纹 M20*1.5

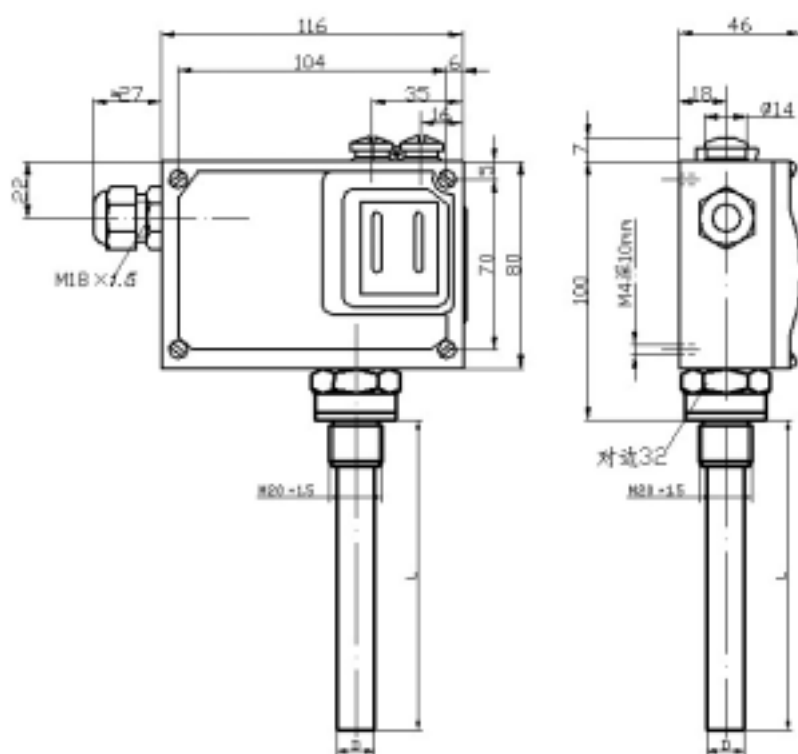
注:

- 1.设定值最好选在调节范围的 15%~85%之间。
- 2.如有特殊选型或安装请订货时注明和提供相关技术要求。

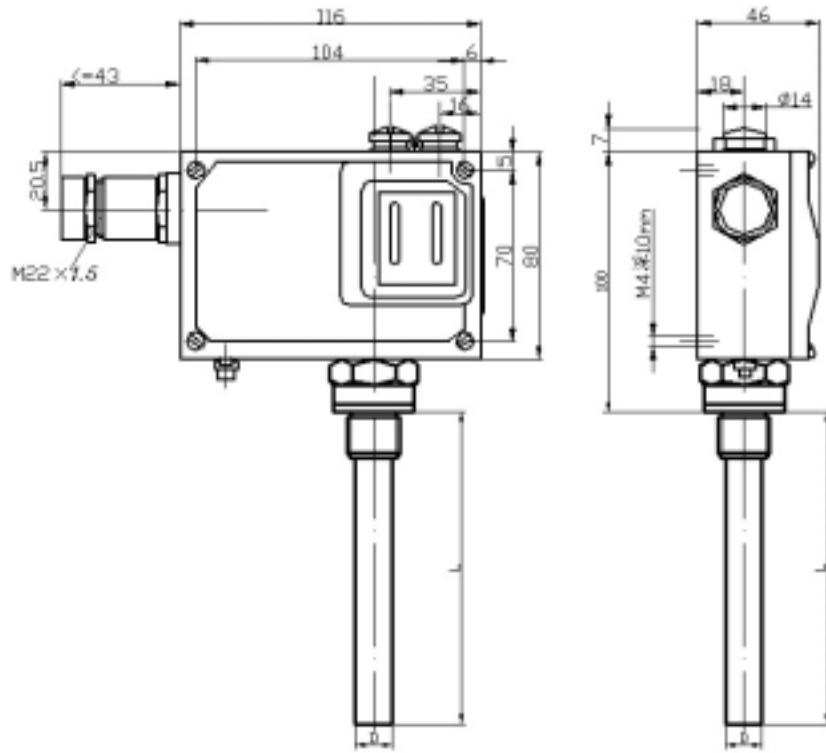
五、外形尺寸



01 (经济型)

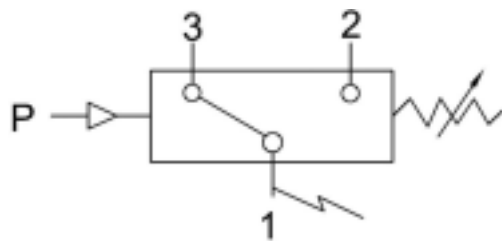


02 (标准型)



03 (防爆型)

六、仪表接线



单刀双掷微动开关作用过程：

接线端 1-3

温度上升至上切换值接通；

接线端 1-2

温度上升至上切换值断开；